



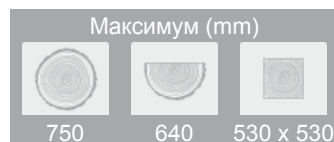
**Pilous**

Železná 9, 619 00 Brno, Czech Republic

Tel.: +420 543 25 20 10

e-mail: [wood@pilous.cz](mailto:wood@pilous.cz), [www.pilous.cz](http://www.pilous.cz)

## CTR 750 EV MOBIL



4140 x 34-35 x 0,9-1,0 mm

Максимальный диаметр	750 мм
Максимальная ширина между направляющими пилой	640 мм
Максимальный подъем пилой	620 мм
Мин высота бревна	25 мм
Максимальная глубина реза	255 мм
Общая длина распила	4,2 м
Минимальная длина бревна	0,75 м
Мощность главного привода	5,5 кВт
Размер полотна	4140 x 34 x 1,1 мм
Масса тележки	385 кг
Общая масса пилорамы, включая тележку	677 кг
Общая длина пилорамы, включая тележку	
Макс. скорость перемещения (вперед/назад)	15м/мин
Мощность двигателя перемещения рамы	0,37/0,37 кВт

- Перемещение пильной рамы – с помощью двигателя
- Установка высоты рамы – с помощью двигателя
- Панель управления – находится на подвижной раме
- Манипуляции с бревном – осуществляются вручную
- Общая длина распила - 4,2 м

Пилорама размещается на устойчивой транспортной тележке, позволяющей легко перемещать его на место распила.

Общая масса модели CTR 750 EV mobil с прицепом составляет 677 кг.

**Сверьтесь с техпаспортом своего автомобиля, чтобы проверить, какова максимальная допустимая масса прицепа!**

У транспортной тележки есть шесть прочных, плавно регулируемых опор. Это обеспечивает устойчивость при загрузке и перемещении бревен и при выполнении самого распила. Простая загрузка бревна на погрузочную платформу пилорамы при помощи ручной лебедки и направляющих для прокатки бревна (принадлежность). Транспортная тележка прошла процедуру сертификации, включая подвижные секции, зажимы для материала и раскладные угольники. Для оформления нового свидетельства о прохождении техосмотра необходимо снять с тележки подвижной мост с кронштейном ленточной пилы.

Простая разборка и обратная сборка. Транспортная тележка – одноосная, без тормозов. В комплект также входят непромокаемый брезентовый чехол, защищающий мост с кронштейном ленточной пилы от дождя при транспортировке или во время стоянки. Для безопасного закрепления у чехла есть петли и стальной тросик с наконечниками для висячего замка. Максимальная разрешенная скорость – 130 км/ч.

Станок представляет собой увеличенный и более мощный аналог популярного станка CTR 550. В данной модели также используется биметаллическая ленточная пила для резки металла, но более высокого класса и размера: 34 x 1.1 мм против 27 x 0.9 мм у CTR 550. В совокупности с двигателем мощностью 5,5 кВт., это дает возможность пилить стволы большого диаметра (до 75 см).

По сравнению с моделью CTR 750 E с механической подачей, эта модель дополнительно оснащена автоматической регулировкой высоты пильной рамы. (Автоматическая подача заданной ширины резки выполняется). Высота подъема рамы задается с помощью цветного сенсорного дисплея

Установка высоты рамы осуществляется с помощью электродвигателя через червячный редуктор посредством цепной передачи, управляемой частотным преобразователем. С помощью сенсорного дисплея вводится информация о толщине пиломатериала и параметры пиления.

Подача пиломатериала также обеспечивается с помощью электродвигателя. Скорость перемещения может быть легко изменена с помощью индикатора на панели управления. Конечные положения на траектории движения сопровождаются автоматическим замедлением и отключением. Это удобно для оператора, предотвращает человеческие ошибки при ручной настройке и повышает общую производительность. Панель управления расположена на пильной раме. Таким образом, она перемещается вместе с оператором, облегчая контроль за процессом распила. Высота установки задается вручную рукояткой с регулируемым масштабом.

**Особенность станка заключается в использовании биметаллической ленточной пилы. Основные преимущества модели:**

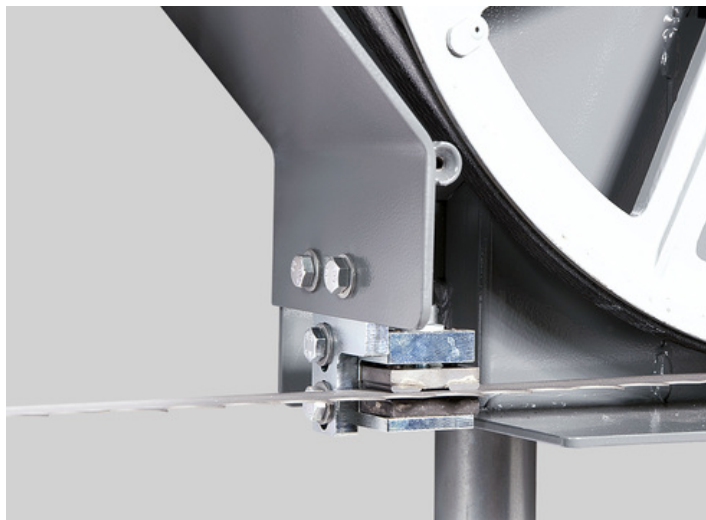
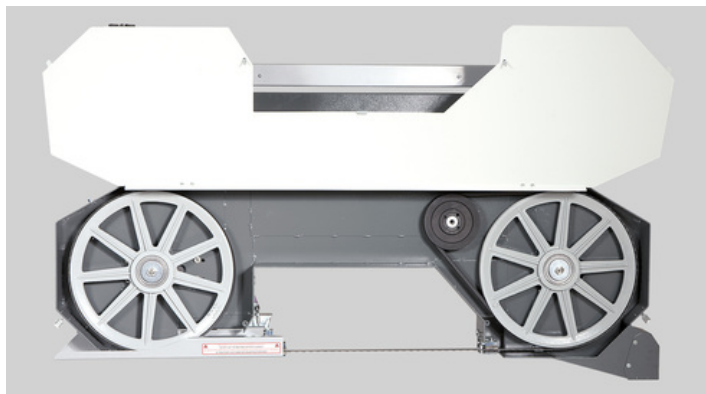
- Станок прост в эксплуатации;
- На станке сможет работать даже неопытный оператор;
- Не требуется подбирать пилу для разных видов древесины;
- Пила служит весь срок без переточки и разводки зубьев, соответственно, не потребуются дорогостоящие устройства по заточке ленточных пил и разведению зубьев;
- Биметаллическая пила легко справится с содержащимися в дереве металлическими гвоздями, военным железом, осколками и т.п.;
- Высокая точность резания и долговечность ленточной пилы гарантированы благодаря конструкции направляющих с твердосплавными вставками;
- Точность реза соответствует профессиональным станкам старших моделей;
- Доступность и невысокая стоимость.

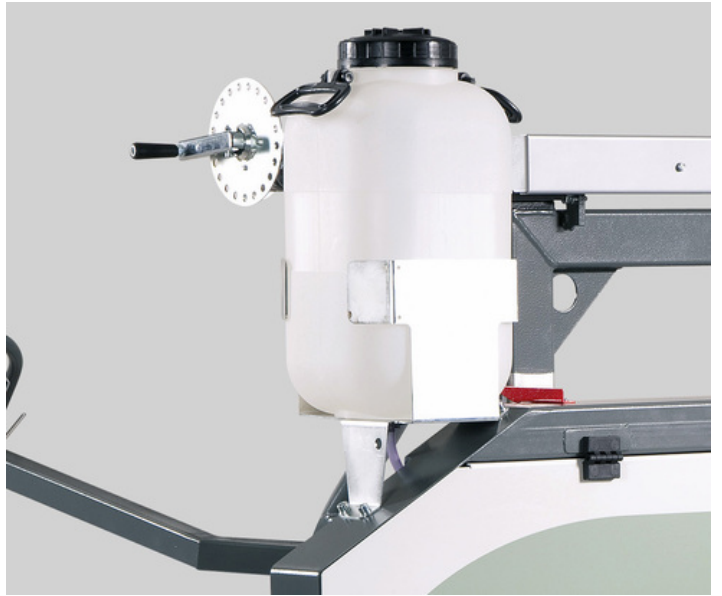
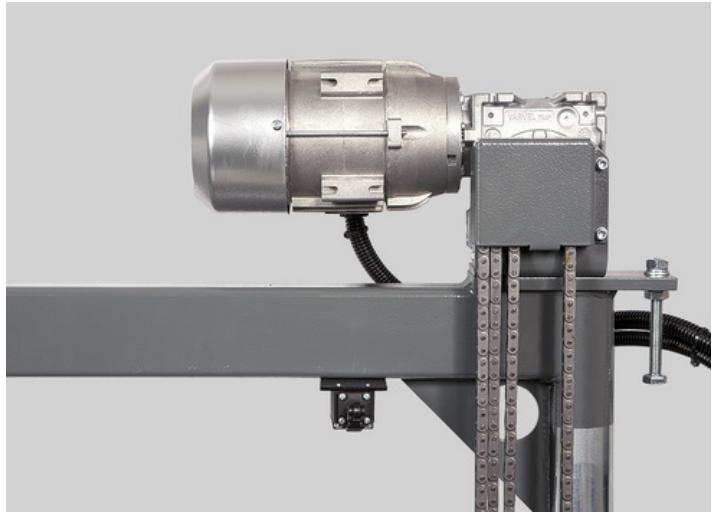
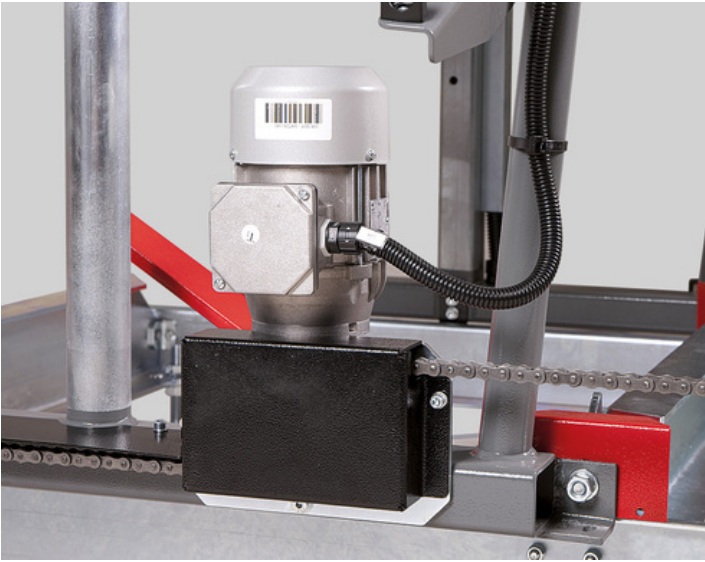
Двигатель мощностью 5,5 кВт позволяет распиливать твердые породы древесины. Кроме биметаллической пилы для металла 34 x 1,1 мм можно также использовать специальный биметаллическую ленточную пилу для древесины 35 x 0,9 мм. Эта пила так же, как и биметаллическая пила для металла, не требует заточки или разведения зубьев. Кроме того, станок можно оснастить стандартной ленточной пилой для древесины (35 x 0,9 мм), такой же, как у больших профессиональных моделей CTR 710, 800, 950 и 1000. Большие зубья этой позволяют увеличить производительность резки для стволов большого диаметра, но в данном случае крайне важно регулярно проводить заточку и развод зубьев.

Колеса рамы выполнены из высококачественного литого алюминия, что значительно уменьшает вибрации. Привод осуществляется через клиноременную передачу. Зубчатый маховик приводится в движение через клиноременную передачу электрическим двигателем. Натяжное колесо установлено в массивной вилке, что обеспечивает точную регулировку и увеличивает время работы инструмента.

Конструкция серии CTR отражает самые современные тенденции в области ленточной пилорамы с учетом максимальной точности и длительного срока службы при минимальных затратах. Станки сконструированы как оригинальная модульная система, что позволяет без проблем заменять и регулировать все основные части и детали. Это позволяет сокращать затраты на техническое обслуживание, время обслуживания и минимизировать производственные потери.

Все изображения показаны только для иллюстрации. Фактический продукт может отличаться из-за улучшения продукта.







## ОПЦИИ

### ОПЦИИ – ZVLÁŠTNÍ PŘÍSLUŠENSTVÍ



Extending section  
2,25 m Mobile

### Секция удлинняющая 2,25 м



038\_Nakládací\_rampa-mobil

### Погрузочная рампа

Позволяет загружать  
бревно на тележку.



040\_Naviják-mobil

### Лебедка

Позволяет загружать бревно на  
тележку.



Lever for log loading

### Рычаг для загрузки брёвен

Упрощает загрузку брёвен на  
раму



Additional clamp  
arm

### Дополнительный прижим для брёвен



Excentrický upinač

### Прижим с эксцентриком

Для быстрого и простого зажима.



Hand Operated  
Grease Gun

### Ручной смазочный пистолет

Пистолет для регулярного  
технического обслуживания станка в  
соответствии с планом смазки.  
Металлический пистолет для 400 г  
картриджа, оснащенный гибкой  
трубкой под давлением.



Grease LV 2-3

### Смазка LV 2-3

Картридж 400гр. со смазкой для  
заправки ручным смазочным  
пистолетом

### ОПЦИИ – SPOTŘEBNÍ MATERIÁL



Hard-metal Plate 2 x  
25 x 0,9 mm



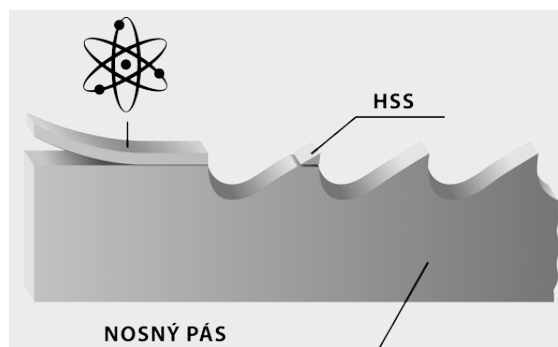
Hard-metal Plate 12  
x 4 mm



**Running Wheel  
Wedge Belt SPB  
1850 Wheel Wedge  
Belt 17x1560 Lw**



- Ленточные полотна PILOUS MAXwood доступны в различных типах, что позволяет обрабатывать любой вид древесины.
- Широкий ассортимент продукции позволяет подобрать как более бюджетные полотна для простых задач, так и полотна для работы с максимальной производительностью.
- Всё полотно изготовлено из высококачественных немецких материалов. Качество ленточнопильных полотен тщательно контролируется. Все полотна соответствуют ISO 9001.
- Также мы добавили к нашему портфолио пильные диски Munkfors производства ведущего мирового производителя Uddeholm из Швеции.
- Ленточные пилы PILOUS используются в десятках стран мира. Для любого типа древесины, которую вы режете, компания Pilous подберет вам полотно, которое будет соответствовать вашим потребностям.



### Биметаллические полотна

Полотна с зубьями из инструментальной стали- исключают потребность заточки режущей части пилы и частую замену полотен. Применение: мягкая, твердая и очень твердая древесина.

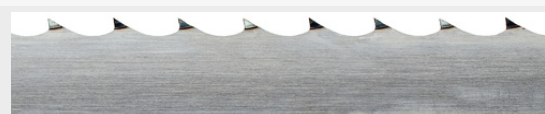
### HSS

Режущая часть.



### Твердый сплав

Ленточное полотно с зубьями из стеллита. Настройка зуба совершенно не нужна. Применение: мягкая, твердая и очень твердая древесина.



### Углеродистая сталь

Самое простое полотно с оптимальным соотношением цены и качества. Применение: мягкая, твердая и очень твердая древесина.



Будьте осторожны при распаковке готовых ленточных полотен. Они находятся в упаковке в сжатом виде. Снимите кембрик с полотна и установите её на станок.

