



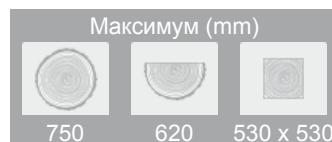
Pilous

Železná 9, 619 00 Brno, Czech Republic

Tel.: +420 543 25 20 10

e-mail: wood@pilous.cz, www.pilous.cz

CTR 750 E MOBIL



4140 x 34-35 x 0,9-1,0 mm

Максимальный диаметр	750 mm
Максимальная ширина между направляющими пилой	640 mm
Максимальный подъем пилой	635 mm
Мин высота бревна	25 mm
Максимальная глубина реза	255 mm
Общая длина распила	4,2 m
Минимальная длина бревна	0,75 m
Мощность главного привода	5,5 kW
Мощность двигателя перемещения рамы	0,37 kW
Макс. скорость перемещения (вперед/назад)	15 m/min.
Размер полотна	4140 x 34 x 1,1 mm
Масса тележки	385 kg
Общая масса пилорамы, включая тележку	665 kg
Общая длина пилорамы, включая тележку	

ОПИСАНИЕ ПРОДУКТА

- Перемещение пильной рамы – с помощью двигателя
- Установка высоты рамы – с помощью двигателя
- Панель управления – находится на подвижной раме
- Манипуляции с бревном – осуществляются вручную
- Общая длина распила: 4,2 м

Пилорама размещается на устойчивой транспортной тележке, позволяющей легко перемещать его на место распила.

Общая масса модели CTR 750 E mobil с прицепом составляет 665 кг.

Сверьтесь с техпаспортом своего автомобиля, чтобы проверить, какова максимальная допустимая масса прицепа!

У транспортной тележки есть шесть прочных, плавно регулируемых опор. Это обеспечивает устойчивость при загрузке и перемещении бревен и при выполнении самого распила. Простая загрузка бревна на погрузочную платформу пилорамы при помощи ручной лебедки и направляющих для прокатки бревна (принадлежность). Транспортная тележка прошла процедуру сертификации, включая подвижные секции, зажимы для материала и раскладные угольники. Для оформления нового свидетельства о прохождении техосмотра необходимо снять с тележки подвижной мост с кронштейном ленточной пилы.

Простая разборка и обратная сборка. Транспортная тележка – одноосная, без тормозов. В комплект также входят непромокаемый брезентовый чехол, защищающий мост с кронштейном ленточной пилы от дождя при транспортировке или во время стоянки. Для безопасного закрепления чехла есть петли и стальной тросик с наконечниками для всячего замка. Максимальная разрешенная скорость – 130 км/ч.

Станок представляет собой увеличенный и более мощный аналог популярного станка CTR 550. В данной модели также используется биметаллическая ленточная пила для резки металла, но более высокого класса и размера: 34 x 1.1 мм против 27 x 0.9 мм у CTR 550. В совокупности с двигателем мощностью 5,5 кВт., это дает возможность пилить стволы большого диаметра (до 75 см).

По сравнению с моделью CTR 750 E с механической подачей, эта модель дополнительно оснащена автоматической регулировкой высоты пильной рамы. (Автоматическая подача заданной ширины резки выполняется). Высота подъема рамы задается с помощью цветного сенсорного дисплея

Панель управления размещен на подвижном мосту станка. Благодаря этому оператор имеет более удобный доступ к заготовке при резке. Высота регулируется с помощью рукоятки с регулируемой шкалой.

Особенность станка заключается в использовании биметаллической ленточной пилы. Основные преимущества модели:

- Станок прост в эксплуатации;
- На станке сможет работать даже неопытный оператор;
- Не требуется подбирать пилу для разных видов древесины;
- Пила служит весь срок без переточки и разводки зубьев, соответственно, не потребуются дорогостоящие устройства по заточке ленточных пил и разведению зубьев;
- Биметаллическая пила легко справится с содержащимися в дереве металлическими гвоздями, военным железом, осколками и т.п.;
- Высокая точность резания и долговечность ленточной пилы гарантированы благодаря конструкции направляющих с твердосплавными вставками;
- Точность реза соответствует профессиональным станкам старших моделей;
- Доступность и невысокая стоимость.

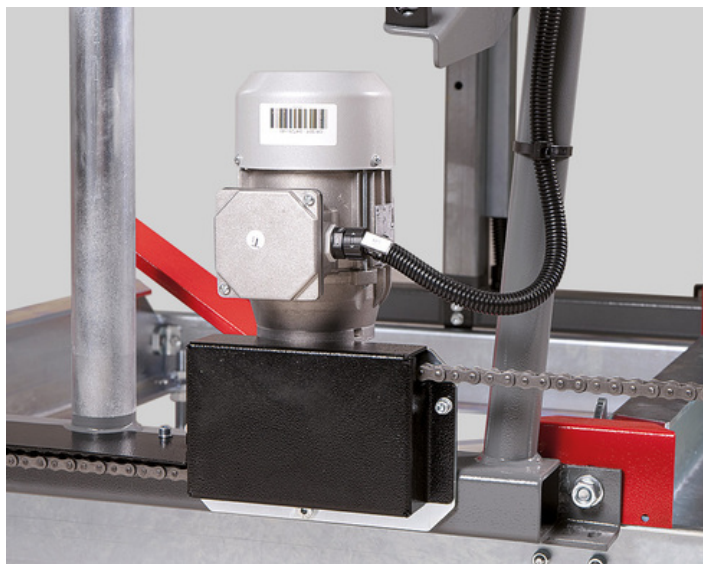
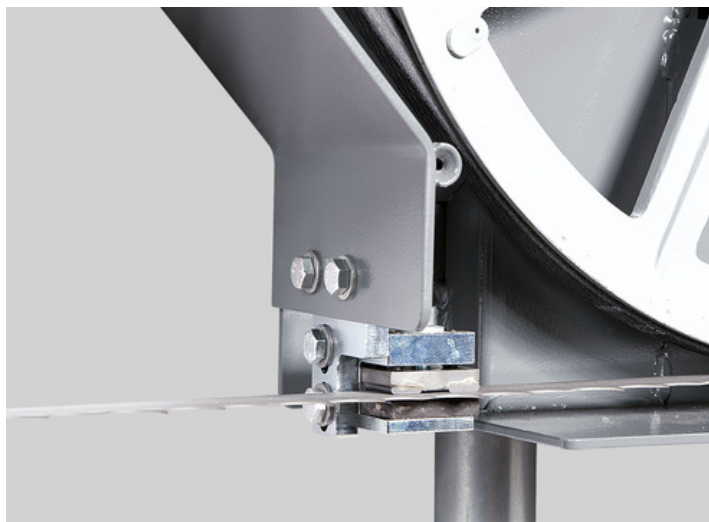
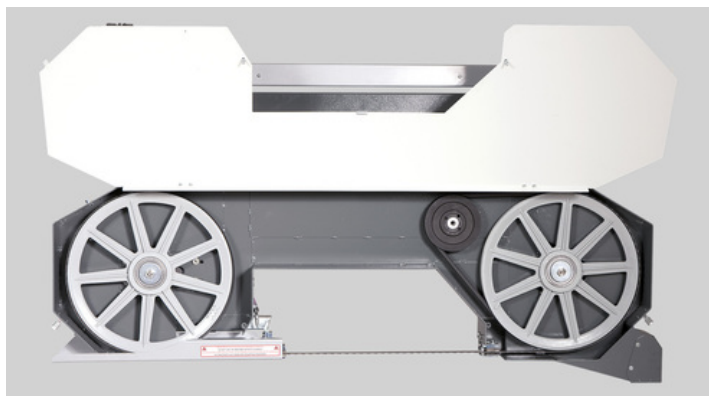
Двигатель мощностью 5,5 кВт позволяет распиливать твердые породы древесины. Кроме биметаллической пилы для металла 34 x 1,1 мм можно также использовать специальный биметаллическую ленточную пилу для древесины 35 x 0,9 мм. Эта пила так же, как и биметаллическая пила для металла, не требует заточки или разведения зубьев. Кроме того, станок можно оснастить стандартной ленточной пилой для древесины (35 x 0,9 мм), такой же, как у больших профессиональных моделей CTR 710, 800, 950 и 1000. Большие зубья этой позволяют увеличить производительность резки для стволов большого диаметра, но в данном случае крайне важно регулярно проводить заточку и развод зубьев.

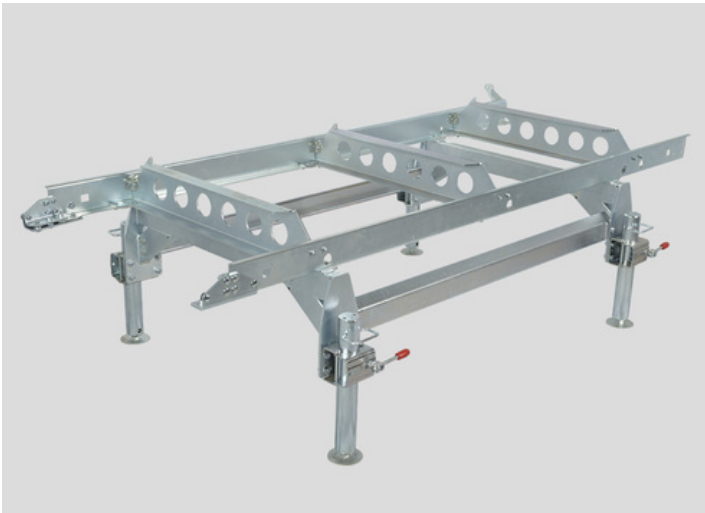
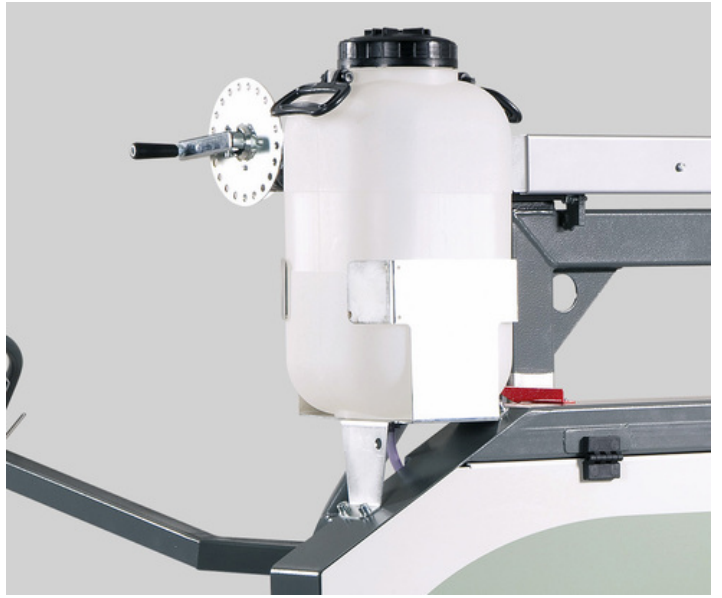
Колеса рамы выполнены из высококачественного литого алюминия, что значительно уменьшает вибрации. Привод осуществляется через клиноременную передачу. Зубчатый маховик приводится в движение через клиноременную передачу электрическим двигателем. Натяжное колесо установлено в массивной вилке, что обеспечивает точную регулировку и увеличивает время работы инструмента.

Конструкция серии CTR отражает самые современные тенденции в области ленточной пилорамы с учетом максимальной точности и длительного срока службы при минимальных затратах. Станки сконструированы как оригинальная модульная система, что позволяет без проблем заменять и регулировать все основные части и детали. Это позволяет сокращать затраты на техническое обслуживание, время обслуживания и минимизировать производственные потери.

Все изображения показаны только для иллюстрации. Фактический продукт может отличаться из-за улучшения продукта.

ФОТОГАЛЕРЕЯ





ОПЦИИ

ОПЦИИ – ZVLÁŠTNÍ PŘÍSLUŠENSTVÍ



Extending section
2,25 m Mobile

**Секция
удлинняющая
2,25 м**



038_Nakládací_rampa-mobil

**Погрузочная
рампа**

Позволяет загружать
бревно на тележку.



040_Naviják-mobil

Лебедка

Позволяет загружать бревно на
тележку.



Lever for log loading

**Рычаг для
загрузки брёвен**

Упрощает загрузку брёвен на
раму



Additional clamp
arm

**Дополнительный
прижим для
брёвен**



Excentrický upinač

**Прижим с
эксцентриком**

Для быстрого и простого зажима.



Hand Operated
Grease Gun

**Ручной
смазочный
пистолет**

Пистолет для регулярного
технического обслуживания станка в
соответствии с планом смазки.
Металлический пистолет для 400 г
картриджа, оснащенный гибкой
трубкой под давлением.



Grease LV 2-3

Смазка LV 2-3

Картридж 400гр. со смазкой для
заправки ручным смазочным
пистолетом

ОПЦИИ – SPOTŘEBNÍ MATERIÁL



Hard-metal Plate 2 x
25 x 0,9 mm



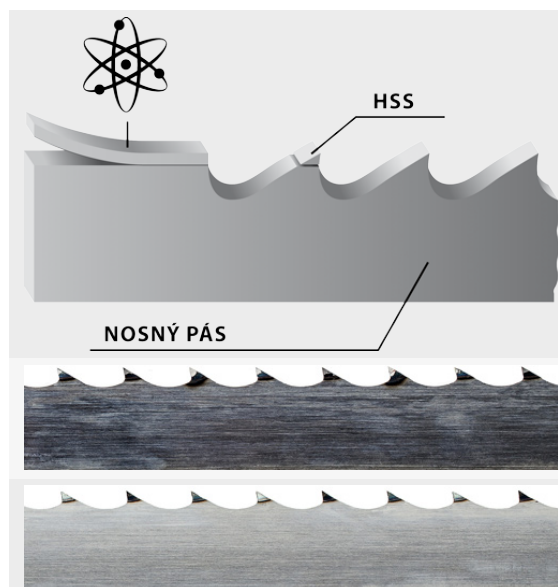
Hard-metal Plate 12
x 4 mm



**Running Wheel
Wedge Belt SPB
1850 Wheel Wedge
Belt 17x1560 Lw**



- Ленточные полотна PILOUS MAXwood доступны в различных типах, что позволяет обрабатывать любой вид древесины.
- Широкий ассортимент продукции позволяет подобрать как более бюджетные полотна для простых задач, так и полотна для работы с максимальной производительностью.
- Всё полотно изготовлено из высококачественных немецких материалов. Качество ленточнопильных полотен тщательно контролируется. Все полотна соответствуют ISO 9001.
- Также мы добавили к нашему портфолио пильные диски Munkfors производства ведущего мирового производителя Uddeholm из Швеции.
- Ленточные пилы PILOUS используются в десятках стран мира. Для любого типа древесины, которую вы режете, компания Pilous подберет вам полотно, которое будет соответствовать вашим потребностям.



Биметаллические полотна

Полотна с зубьями из инструментальной стали- исключают потребность заточки режущей части пилы и частую замену полотен. Применение: мягкая, твердая и очень твердая древесина.

HSS

Режущая часть.

Твердый сплав

Ленточное полотно с зубьями из стеллита. Настройка зуба совершенно не нужна. Применение: мягкая, твердая и очень твердая древесина.

Углеродистая сталь

Самое простое полотно с оптимальным соотношением цены и качества. Применение: мягкая, твердая и очень твердая древесина.



Будьте осторожны при распаковке готовых ленточных полотен. Они находятся в упаковке в сжатом виде. Снимите кембрик с полотна и установите её на станок.

