



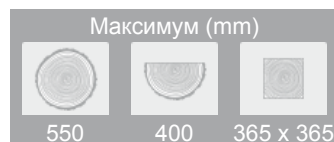
Pilous

Železná 9, 619 00 Brno, Czech Republic

Tel.: +420 543 25 20 10

e-mail: wood@pilous.cz, www.pilous.cz

CTR 550 MOBIL



Максимальный диаметр	550 мм
Максимальная ширина между направляющими пилой	400 мм
Максимальный подъем пилы	465 мм
Мин высота бревна	20 мм
Максимальная глубина реза	200 мм
Общая длина распила	4,35 м
Длина направляющей секции	2,25 м
Минимальная длина бревна	0,9 м
Мощность привод ленты	4 кВт
Размер полотна	3110 x 27÷35 x 0,9 мм
Масса тележки	385 кг
Общая масса пилорамы, включая тележку	520 кг
Общая длина пилорамы, включая тележку	

- Перемещение пильной рамы – осуществляется вручную
- Установка высоты рамы – осуществляется вручную
- Панель управления – находится на подвижной раме
- Манипуляции с бревном – осуществляются вручную
- Общая длина распила - 4,35 м

Пилорама размещается на устойчивой транспортной тележке, позволяющей легко перемещать его на место распила.

Общая масса модели CTR 550 mobil с прицепом составляет 550 кг.

Сверьтесь с техпаспортом своего автомобиля, чтобы проверить, какова максимальная допустимая масса прицепа!

У транспортной тележки есть шесть прочных, плавно регулируемых опор. Это обеспечивает устойчивость при загрузке и перемещении бревен и при выполнении самого распила. Простая загрузка бревна на погрузочную платформу пилорамы при помощи ручной лебедки и направляющих для прокатки бревна (принадлежность). Транспортная тележка прошла процедуру сертификации, включая подвижные секции, зажимы для материала и раскладные угольники. Для оформления нового свидетельства о прохождении техосмотра необходимо снять с тележки подвижной мост с кронштейном ленточной пилы.

Простая разборка и обратная сборка. Транспортная тележка – одноосная, без тормозов. В комплект также входят непромокаемый брезентовый чехол, защищающий мост с кронштейном ленточной пилы от дождя при транспортировке или во время стоянки. Для безопасного закрепления у чехла есть петли и стальной тросик с наконечниками для висячего замка. Максимальная разрешенная скорость – 130 км/ч.

Самый маленький станок из серии. Данная модель предназначена прежде всего для резки небольших объемов пиломатериалов и является идеальным решением для небольших компаний, пилорам или столярных мастерских. Легко осуществляется ручная подача материала. Панель управления расположена на пильной раме. Таким образом, она перемещается вместе с оператором, облегчая контроль за процессом распила. Высота установки задается вручную рукояткой с регулируемым масштабом.

Особенность станка заключается в использовании биметаллической ленточной пилы. Основные преимущества модели:

- Станок прост в эксплуатации;
- На станке сможет работать даже неопытный оператор;
- Не требуется подбирать пилу для разных видов древесины;
- Пила служит весь срок без переточки и разводки зубьев, соответственно, не потребуются дорогостоящие устройства по заточке ленточных пил и разводению зубьев;
- Биметаллическая пила легко справится с содержащимися в дереве металлическими гвоздями, военным железом, осколками и т.п.;
- Высокая точность резания и долговечность ленточной пилы гарантированы благодаря конструкции направляющих с твердосплавными вставками;
- Точность реза соответствует профессиональным станкам старших моделей;
- Доступность и невысокая стоимость.

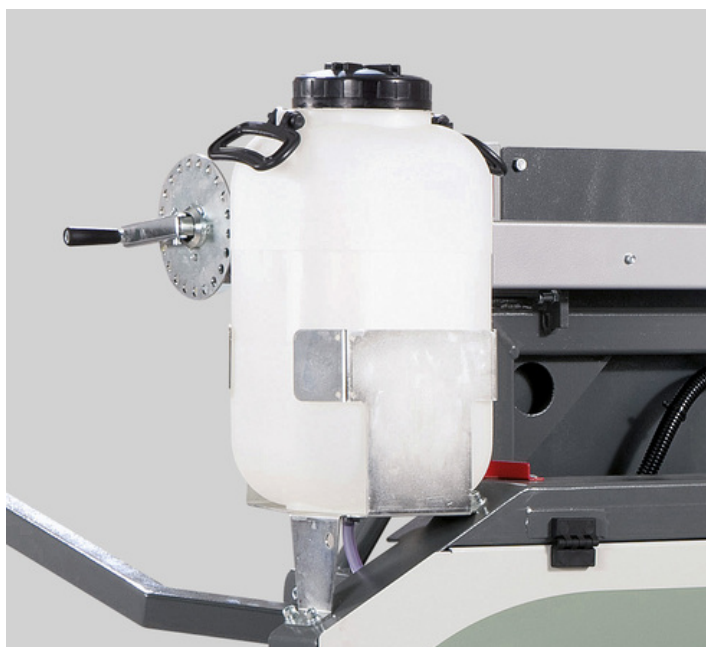
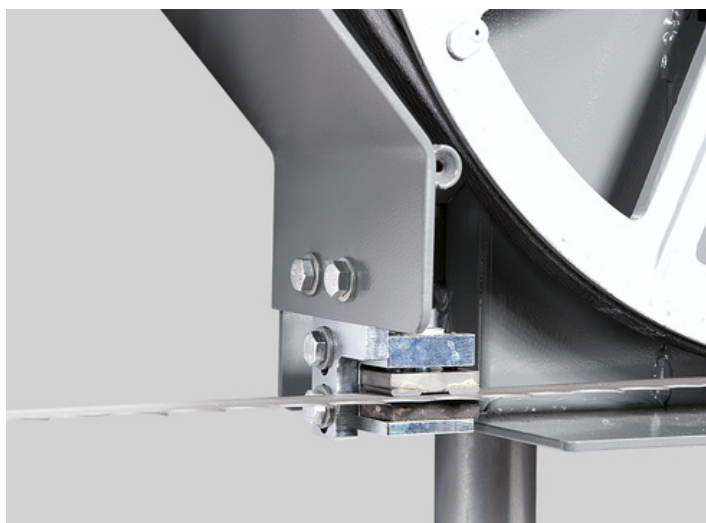
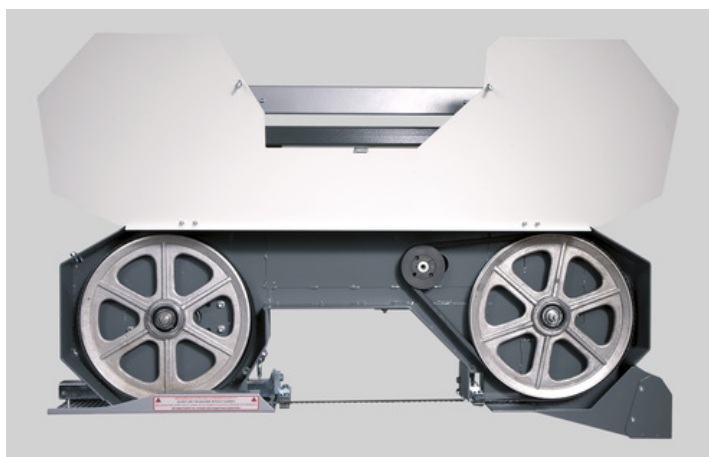
Невысокая потребляемая мощность (4 кВт) гарантирует низкие эксплуатационные расходы и простоту подключения к электросети. Кроме биметаллической пилы для металла 27 x 0,9 мм можно также использовать специальный биметаллическую ленточную пилу для древесины 35 x 0,9 мм. Эта пила также не требует заточки или разводения зубьев. Кроме того, станок можно оснастить стандартной ленточной пилой для древесины (35 x 0,9 мм), такой же, как у больших профессиональных моделей CTR 710, 800 и 950. Большие зубья этой позволяют увеличить производительность резки для стволов большого диаметра, но в данном случае крайне важно регулярно проводить заточку и развод зубьев. Широкий выбор пил обеспечивает эффективность при резке бревен большого диаметра.

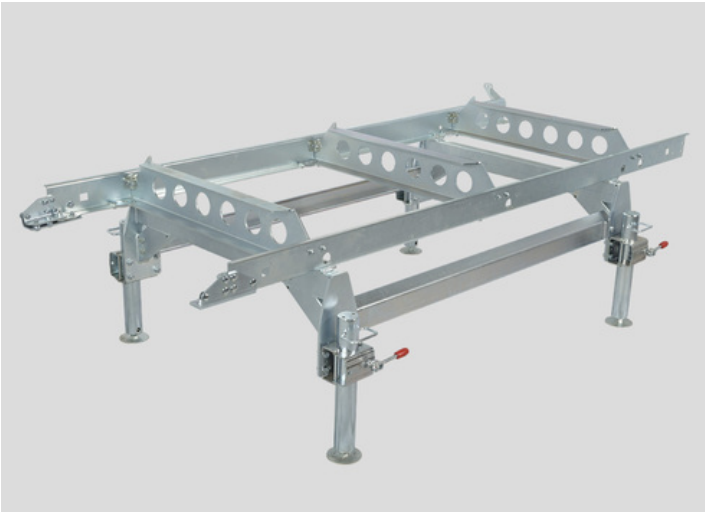
Колеса рамы выполнены из высококачественного литого алюминия, что значительно уменьшает вибрации. Привод осуществляется через клиноременную передачу.

Зубчатый маховик приводится в движение через клиноременную передачу электрическим двигателем. Механическое рычажное сцепление облегчает запуск двигателя и отключение привода пилы после завершения резки. Натяжное колесо установлено в массивной вилке, что обеспечивает точную регулировку и увеличивает время работы инструмента.

Конструкция серии CTR отражает самые современные тенденции в области ленточной пилорамы с учетом максимальной точности и длительного срока службы при минимальных затратах. Станки сконструированы как оригинальная модульная система, что позволяет без проблем заменять и регулировать все основные части и детали. Это позволяет сокращать затраты на техническое обслуживание, время обслуживания и минимизировать производственные потери.

Все изображения показаны только для иллюстрации. Фактический продукт может отличаться из-за улучшения продукта.







Extending section
2,25 m Mobile

Секция удлинняющая 2,25 м



CD CTR

Индикатор натяжения пилы

Позволяет оптимально натягивать ленточную пилу и контролировать натяжение в процессе работы. Правильное натяжение многократно увеличивает срок службы инструмента и точность обработки.



038_Nakládací_rampa-mobil

Погрузочная рампа

Позволяет загружать бревно на тележку.



040_Naviják-mobil

Лебедка

Позволяет загружать бревно на тележку.



Lever for log loading

Рычаг для загрузки брёвен

Упрощает загрузку брёвен на раму



Additional clamp
arm

Дополнительный прижим для брёвен



Excentrický upínač

Прижим с эксцентриком

Для быстрого и простого зажима.



Hand Operated
Grease Gun

Ручной смазочный пистолет

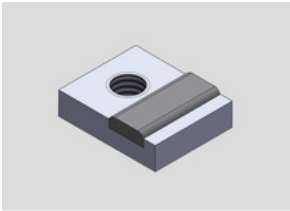
Пистолет для регулярного технического обслуживания станка в соответствии с планом смазки. Металлический пистолет для 400 г картриджа, оснащенный гибкой трубкой под давлением.



Grease LV 2-3

Смазка LV 2-3

Картридж 400гр. со смазкой для заправки ручным смазочным пистолетом



**Hard-metal Plate 20
x 0.9 mm**



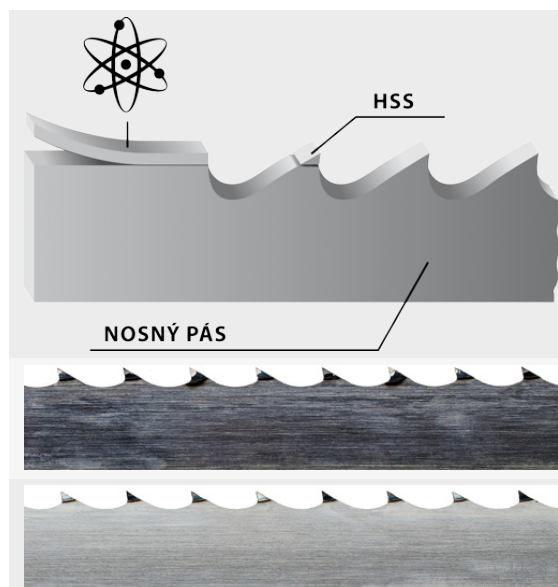
**Hard-metal Plate 12
x 4 mm**



**Running Wheel
Wedge Belt SPB
1500 Wheel Wedge
Belt B 17x1220 Li**



- Ленточные полотна PILOUS MAXwood доступны в различных типах, что позволяет обрабатывать любой вид древесины.
- Широкий ассортимент продукции позволяет подобрать как более бюджетные полотна для простых задач, так и полотна для работы с максимальной производительностью.
- Всё полотно изготовлено из высококачественных немецких материалов. Качество ленточнопильных полотен тщательно контролируется. Все полотна соответствуют ISO 9001.
- Также мы добавили к нашему портфолио пильные диски Munkfors производства ведущего мирового производителя Uddeholm из Швеции.
- Ленточные пилы PILOUS используются в десятках стран мира. Для любого типа древесины, которую вы режете, компания Pilous подберет вам полотно, которое будет соответствовать вашим потребностям.



Биметаллические полотна

Полотна с зубьями из инструментальной стали- исключают потребность заточки режущей части пилы и частую замену полотен. Применение: мягкая, твердая и очень твердая древесина.

HSS

Режущая часть.

Твердый сплав

Ленточное полотно с зубьями из стеллита. Настройка зуба совершенно не нужна. Применение: мягкая, твердая и очень твердая древесина.

Углеродистая сталь

Самое простое полотно с оптимальным соотношением цены и качества. Применение: мягкая, твердая и очень твердая древесина.



Будьте осторожны при распаковке готовых ленточных полотен. Они находятся в упаковке в сжатом виде. Снимите кембрик с полотна и установите её на станок.

