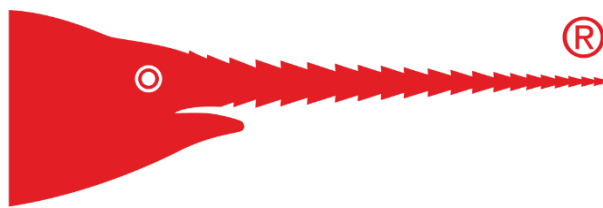


PILOUS



ООО «ПИЛОУС» 195009, РФ, Санкт-Петербург, Свердловская набережная, дом 4, литер А

Тел.: +7 812 655-63-66, www.pilous.ru, e-mail: pilous@pilous.ru

ARG 260 H



Размер ленточной пилы	27*0,9*2880 мм
Главный двигатель	400 В / 50 Гц / 0,9/1,4 кВт
Мотор помпы СОЖ	400 В / 50 Гц / 0.05 кВт
Мотор гидростанции	400 В / 50 Гц / 0.55 кВт
Скорость пилы	35/70 м/мин
Высота стола тисков	910 мм
Объем бака гидросистемы	6 л
Объем бака СОЖ	15 л
Габариты (мин.)	750 x 1580 x 1450 мм
Габариты (макс.)	1410 x 1960 x 1850 мм
Вес станка	340 кг

	90°	+45°	+60°
●	260	200	125
■	255	185	120
■	300 x 200	185 x 200	125 x 120



ОПИСАНИЕ

Универсальный ленточнопильный станок, предназначен, в основном, для использования в условиях серийного производства, а так же в металлообрабатывающих мастерских и ремонтных цехах производств. Ленточное полотно размерами 27x0.9 представлено на рынке широкой номенклатурой и позволяет обрабатывать огромный спектр материалов, включая нержавеющие и инструментальные стали.

Станок оборудован гидравлической системой, с помощью которой осуществляется автоматический подъем рамы после завершения пилы. Данная система значительно облегчает работу со станком, особенно при пилении серии деталей. Величина раскрытия может быть отрегулирована в соответствии с размерами заготовки. Подача производится под тяжестью собственного веса рамы с возможностью простого регулирования дроссельного клапана гидроцилиндра. После окончания пропила привод пилы автоматически останавливается и поднимается в первоначальное положение. Использование трехфазного двухскоростного мотора (400 В) позволяет выбирать скорость полотна 40 или 80 м/мин, в зависимости от обрабатываемого материала.

- Плавная регулировка угла реза в диапазоне от 0° до 60 при фиксированном положении заготовки;
- Несущие компоненты выполнены из отливок из серого чугуна, что повышает виброустойчивость станка;
- Современный дизайн рамы позволяет распиливать заготовки больших размеров;
- Быстрозажимной механизм поворота и возможность выставления угла поворота по шкале. Наличие упоров для быстрой установки в крайнее положение;
- Массивные быстрозажимные тиски для простого и надежного крепления заготовки;
- Использование в станке шкивов большого диаметра и трехсторонних твердосплавных направляющих пилы увеличивает многократно стойкость инструмента и точность распила;
- Надежная конструкция узлов станка и использование зарекомендовавших себя комплектующих гарантируют долгий срок исправной работы.
- Бесшумный привод пилы с необслуживаемым червячным мотором-редуктором;
- Высокопроизводительный насос подачи СОЖ и возможность независимого регулирования потока на обоих направляющих, бак и помпа СОЖ размещены внутри тумбы станка;
- Система контроля натяжения полотна и автоматическое отключение в случае разрыва.
- Удобное и простое управление станком с эргономичной панели, закрепленной на тумбе станка.
- Упор для выставления заготовок со шкалой, длиной 500 мм.

ОПЦИИ В СТАНДАРТНОЙ КОМПЛЕКТАЦИИ



Упор для выставления заготовок со шкалой, длиной 500 мм, DR

ДОПОЛНИТЕЛЬНЫЕ ОПЦИИ



Прижим вертикальный ручной, VP 260

Используется для зажима пакета заготовок. Обеспечивает простую и надежную дополнительную фиксацию заготовок сверху.



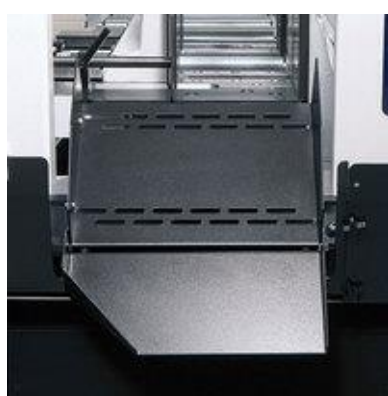
Лампа галогенная, LA 50

Обеспечивает качественное освещение зоны реза станка. Необходимо в условиях затемненных производственных помещений



Распыление масляного тумана, MM

Распыление масляного тумана на режущую кромку пилы. Заменяет традиционное охлаждение СОЖ, особенно при резке заготовок профильного сечения, когда происходит большая утечка СОЖ вне станка. Возможно использование органических масел.



Раздающий лоток, KL

Является продолжением стола станка и позволяет отрезанным заготовкам скатываться в контейнер, когда ведется обработка большой серии. Лоток состоит из 2-х частей, что исключает стекание СОЖ вне станка.



Индикатор натяжения ленты, CD

Позволяет оптимально натягивать ленточную пилу и контролировать натяжение в процессе работы. Правильное натяжение многократно увеличивает срок службы инструмента и точность обработки.



Преобразователь частоты F

Возможность регулировать скорость вращения пилы в диапазоне от 15 до 90 м/мин, назначая оптимальный режим для каждого материала.



Щетка для снятия стружки, KDM

Стальная щетка, приводимая в движение ведущим шкивом. Используется для удаления стружки с ленточного полотна.

ПРИВОДНЫЕ СИСТЕМЫ И РОЛЬГАНГИ

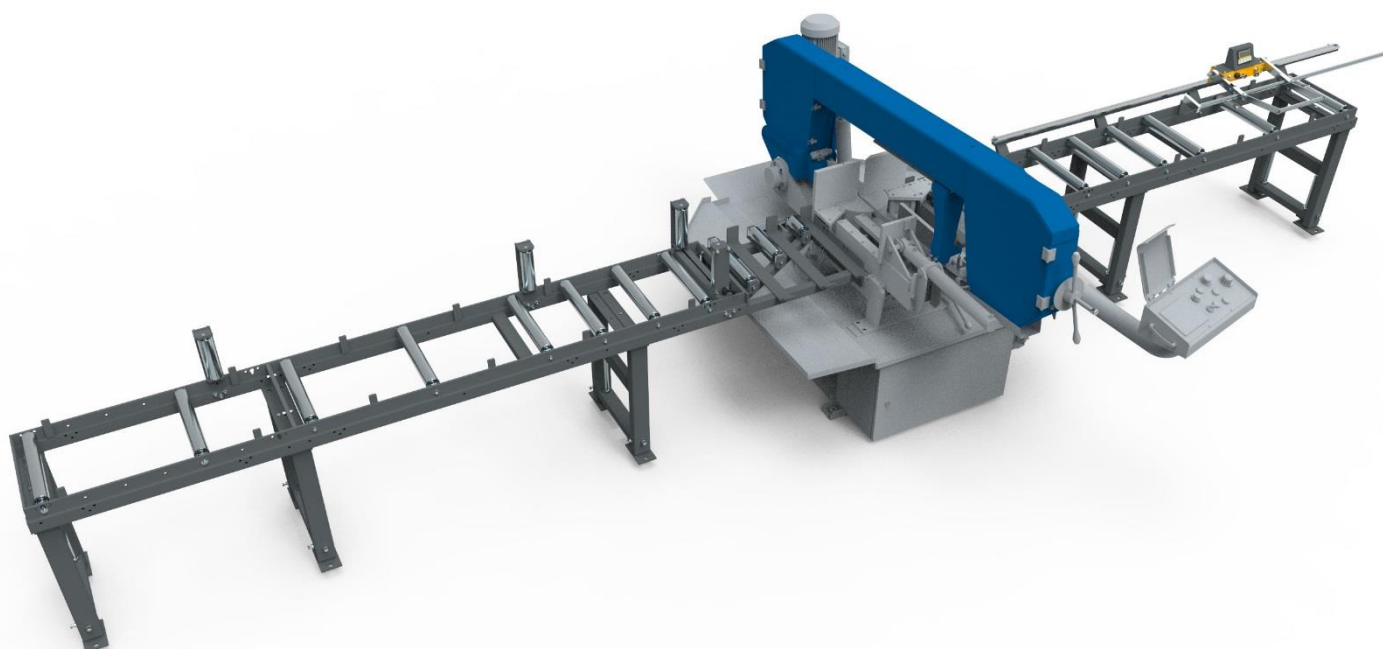
Рольганги модульной конструкции серии «Z»

- Прочная и практичная модульная конструкция
- Размещение роликов в разной последовательности
- Простой и очень удобный монтаж доп. аксессуаров
- Желоб, предотвращающий скатывание заготовки
- Высокий срок службы модульной конструкции
- Конвейеры изготавливаются с шириной ролика 200, 300 и 400 мм. Отдельные модули, 2 м и 3 м в длину, взаимосоединяются и могут стыковаться между собой
- Регулировка высоты ножек в диапазоне от 875 мм до 915 мм



Рольганги стандартной серии «К»

- Прочная сварная конструкция, состоящая из профильных труб и оснащенная стальными роликами
- Чем габаритнее конструкция, тем более мощные детали и узлы
- Роликовые валы установлены в регулируемых стальных опорах с подшипниками
- Отдельные модули взаимосоединяются и позволяют настраивать оптимальную длину конвейера
- Высота регулируется в диапазоне от 762 до 962 мм для моделей: K400, 520, 650



ПАРТНЁРЫ PILOUS

ООО «ПИЛОУС» официально предлагает своим клиентам оригинальный инструмент ARNTZ SÄGETECHNIK GMBH под своей торговой маркой PILOUS.

В качестве альтернативного поставщика и для решения особых технологических задач с 2010 года ООО «ПИЛОУС» заключило прямой контракт с немецким заводом, производителем ленточного полотна WIKUS SAGENFABRIK.



ООО «ПИЛОУС» полностью обеспечивает своих клиентов расходными материалами и ленточными пилами по металлу.



ИЗГОТАВЛИВАЕМ

- качественное полотно ведущих немецких производителей
- точное соблюдение технологии производства на немецком оборудовании фирмы IDEAL



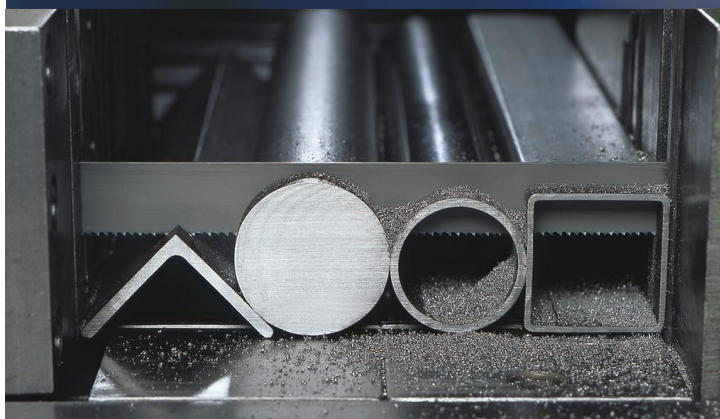
УПАКОВЫВАЕМ

- персональная идентификация товара на каждой упаковке



ДОСТАВЛЯЕМ

- оперативные поставки
- гарантирует центральный склад сырья г. Санкт-Петербург



ЭМУЛЬСИЯ



Pilous COOLcut Standart – универсальный эмульсол.

- Оптимальное смазывание в процессе обработки
- Низкие ароматические свойства
- Высокие ингибиторные свойства, обеспечивающие защиту узлов и агрегатов от коррозии
- Минимальная склонность к пенообразованию
- Разведение 1:10

ДОПОЛНИТЕЛЬНОЕ ОБОРУДОВАНИЕ



Машинка зачистная OH 90.

Предназначены для легкой и быстрой зачистки отрезанных деталей с различными профильными сечениями (в том числе и для внутренних кромок) и заготовок сплошного сечения, с помощью вращающейся стальной щетки.

Качественная конструкция машинки OH 90, оснащенной 3-х фазным электродвигателем, в закрытом корпусе, позволяет использовать ее, как в мастерских, так и в больших производствах, особенно в условиях большой загрязненности.



Машинка зачистная ONE 90.

Упрощенная версия, ONE 90, поставляется без защитного кожуха.

По сравнению с ручной очисткой, использование данного станка многократно снижает время и стоимость данной операции, при этом улучшая ее качество.

Мы рекомендуем использовать щетку из нержавеющей стали для изделий из нержавеющей стали

	Модель	мм
●	OH 90	90
■	ONE 90	90

НАБОР ЗИП



Комплект запасных частей, предназначенный для поддержания ленточнопильного станка в постоянной готовности.

Рекомендуется иметь на складе один комплект ЗИП для каждой единицы оборудования для оперативного устранения неполадок, связанных с повседневной эксплуатацией.

ВНИМАНИЕ!

ЗИП должен использоваться и расходоваться по прямому назначению в соответствии с требованиями эксплуатационной документации оборудования.

Все комплектующие и расходные материалы компании PILOUS упакованы в фирменную тару, которая имеет уникальный **QR код**.

Состав набора:



- Пластина направляющая твердосплавная (4 шт.)
- Подшипник направляющий, фирмы SKF (4 шт.)
- Эксцентрик большой (2 шт.)
- Эксцентрик малый (2 шт.)



Универсальная эмульсия, канистра 5л (1 шт.)

Pilous COOLcut Standard:

- Оптимальное смазывание в процессе обработки
- Низкие ароматические свойства
- Высокие ингибиторные свойства, обеспечивающие защиту узлов и агрегатов от коррозии
- Минимальная склонность к пенообразованию
- Концентрат 1:10